

Vergnügungspark (1)*

Aufgabennummer: A_208

Technologieeinsatz:

möglich

erforderlich

Ein kürzlich eröffneter Vergnügungspark ist ein beliebtes Ausflugsziel in der Region.

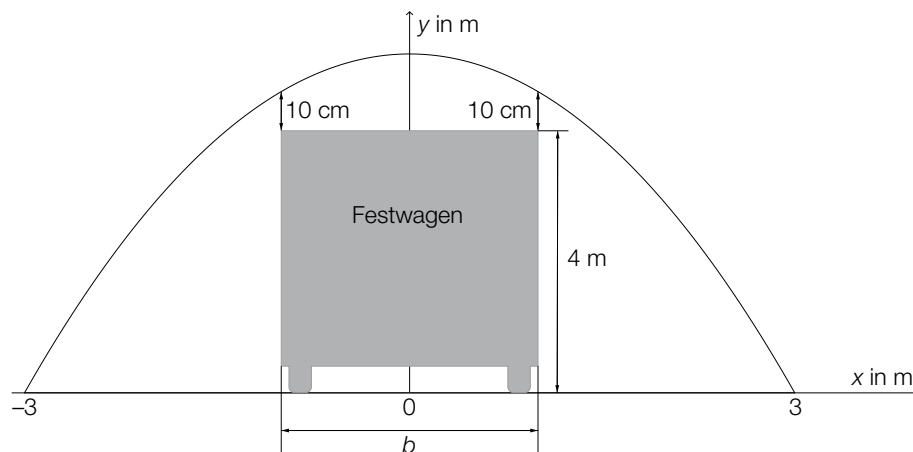
- a) Beim Eingang zum Vergnügungspark steht ein Torbogen. Dieser wird durch einen Teil des Graphen der Funktion mit folgender Gleichung beschrieben:

$$y = 9 - x^2$$

x, y ... Koordinaten in Metern (m)

Dabei wird der ebene Boden durch die x -Achse beschrieben.

Bei einer Parade muss ein 4 Meter hoher Festwagen durch den Torbogen geschoben werden. Nach oben hin muss ein senkrechter Minimalabstand von 10 cm eingehalten werden (siehe Skizze – nicht maßstabgetreu).

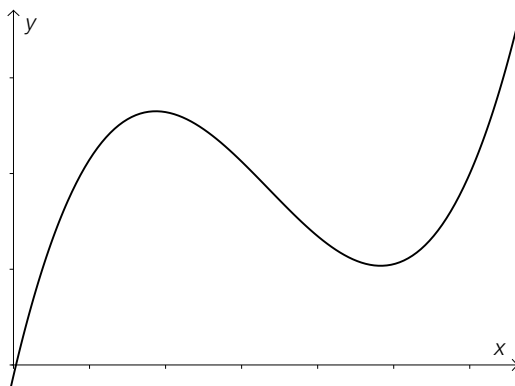


- Berechnen Sie, welche Breite b der Festwagen maximal haben darf.

Vor der Parade wird das Tor mit einer Folie verschlossen.

- Berechnen Sie den Flächeninhalt der dazu benötigten Folie.

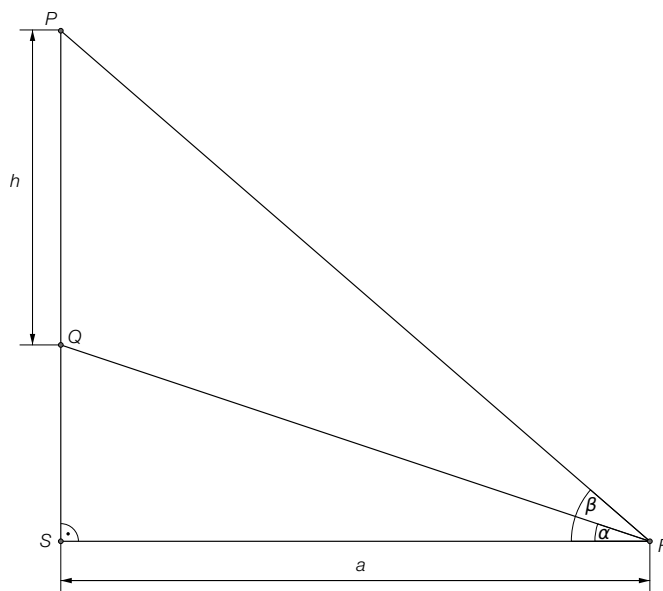
- b) Eine der Hauptattraktionen ist die Hochschaubahn. Ein Teilstück kann durch die Polynomfunktion modelliert werden, deren Graph in der folgenden Abbildung zu sehen ist:



– Erklären Sie, welchen Grad diese Polynomfunktion mindestens haben muss.

- c) Im Vergnügungspark gibt es ein Kino.

Fiona sitzt a Meter von der Leinwand entfernt (Punkt F). Der Höhenwinkel zum unteren Ende der Leinwand (Punkt Q) wird mit α bezeichnet, der Höhenwinkel zum oberen Ende der Leinwand (Punkt P) wird mit β bezeichnet.



– Erstellen Sie eine Formel für die Berechnung der Höhe h der Leinwand aus a , α und β .

$$h = \underline{\hspace{10cm}}$$

Hinweis zur Aufgabe:

Lösungen müssen der Problemstellung entsprechen und klar erkennbar sein. Ergebnisse sind mit passenden Maßeinheiten anzugeben.

Möglicher Lösungsweg

a) $4,1 = 9 - x^2$
 $x^2 = 4,9$
 $x = \pm 2,213\dots$

Der Festwagen darf rund 4,42 m breit sein.

$$\int_{-3}^3 (9 - x^2) dx = 36$$

Der Flächeninhalt der benötigten Folie beträgt 36 m².

- b) Diese Polynomfunktion hat im dargestellten Intervall 2 lokale Extremstellen. Somit muss die 1. Ableitung dieser Funktion 2 Nullstellen haben, also mindestens eine Polynomfunktion 2. Grades sein. Somit muss die gegebene Polynomfunktion mindestens Grad 3 haben.

oder:

Eine Gerade parallel zur x-Achse hat 3 Schnittpunkte mit dem Graphen der Funktion. Somit muss die gegebene Polynomfunktion mindestens Grad 3 haben.

oder:

Der Graph ist keine Gerade und keine Parabel. Somit muss die gegebene Polynomfunktion mindestens Grad 3 haben.

c) rechtwinkeliges Dreieck FPS : $\tan(\beta) = \frac{\overline{SP}}{a} \Rightarrow \overline{SP} = a \cdot \tan(\beta)$

rechtwinkeliges Dreieck FQS : $\tan(\alpha) = \frac{\overline{SQ}}{a} \Rightarrow \overline{SQ} = a \cdot \tan(\alpha)$

$$h = \overline{SP} - \overline{SQ}$$

$$h = a \cdot \tan(\beta) - a \cdot \tan(\alpha) = a \cdot (\tan(\beta) - \tan(\alpha))$$

Lösungsschlüssel

- a) 1 × B1: für die richtige Berechnung der Breite b
 1 × B2: für die richtige Berechnung des Flächeninhalts
- b) 1 × D: für eine richtige Erklärung
- c) 1 × A: für das richtige Erstellen der Formel